

PRESENTACIÓN DEL PRODUCTO

Esta barredora ha sido diseñada para barrer la suciedad y los residuos de las superficies exteriores.

Este aparato está diseñado únicamente para uso doméstico. Con el fin de poder absorber todos los residuos, dos cepillos giratorios y dos cepillos laterales trabajan conjuntamente y son accionados por ambos lados por una correa de caucho.

Con su contenedor de residuos de 20 L, también se puede limpiar fácilmente la suciedad de grandes superficies.

INSTRUCCIONES DE SEGURIDAD



Lea atentamente estas instrucciones antes de usar el producto.

Si no sigue correctamente estas instrucciones se podrían producir daños personales y/o al producto.

Guarde estas instrucciones para futuras consultas.

No la almacene en lugares peligrosos.

Mantenga la máquina fuera del alcance de los niños.

No está permitido usarla en lugares peligrosos.

Asegure que la máquina esté en buen estado y funciona de forma segura antes de su uso. De lo contrario, no debe utilizarse el aparato.

El mecanismo no es adecuado para barrer líquidos y/o sustancias peligrosas.

No barra sustancias ardientes como cigarrillos, cerillas u objetos similares.

Use guantes de seguridad cuando mueva vidrio, metal y otros materiales del contenedor de residuos.

Nunca barra líquidos explosivos, gases combustibles o ácidos y disolventes no diluidos. Estos incluyen la gasolina, el disolvente o el aceite de calefacción, que pueden generar vapores o mezclas explosivas al entrar en contacto con el aire. También deben evitarse los ácidos y disolventes no diluidos, ya que pueden dañar los materiales de la máquina.

Tenga en cuenta las condiciones locales y debe prestar atención a terceras personas, especialmente niños.

Esta máquina no puede ser usada por personas (incluidos los niños) con capacidades físicas, sensoriales o mentales reducidas o con falta de experiencia y/o conocimientos, a no ser que estén supervisados por una persona responsable de su salud. Los niños deben ser supervisados para controlar que no juegan con esta máquina.

ESPECIFICACIONES TÉCNICAS

Tipo de máquina	Barredora manual de empuje
Velocidad máxima de barrido	180m ² / h
Ancho de barredora	650 mm
Alto de barredora	15 mm
Diámetro del cepillo de disco	260 mm
Tamaño del cepillo cilíndrico	108 x 350 mm
Peso neto	9,6 kg
Capacidad tolva	20 L

LISTADO DE PARTES

Recipiente de recogida de suciedad
Cuerpo principal
Cepillo de disco izquierdo
Cepillo de disco derecho
Tapa superior
Manillar superior de empuje
Manillar inferior de empuje
Asa de transporte

MONTAJE

Instale los cepillos de disco derecho e izquierdo en el cuerpo principal del producto.

Una vez bien ajustados, coloque las barras de empuje inferior y superior por la parte de arriba

Asegure bien con los enganches.

Instale el recipiente de recogida de residuos por la parte superior.

Coloque la tapa superior.

FUNCIONAMIENTO

La barredora mecánica inalambrica ha sido concebida para barrer superficies planas y secas.

Utilice la máquina sólo en los casos que se indican explícitamente como de uso adecuado.

Active la barredora manual solo cuando ésta esté en el suelo.

Una vez finalizado, retire y vacíe el recipiente de recogida de suciedad.

Al finalizar, guarde el producto y sus accesorios en un lugar oscuro, limpio, seco e inaccesible para los niños preferiblemente.

Si lo prefiere, puede plegar los arcos de empuje de la barredora para ahorrar espacio.

MANTENIMIENTO

Mantenga la barredora limpia de suciedad y polvo en las rendijas de ventilación.

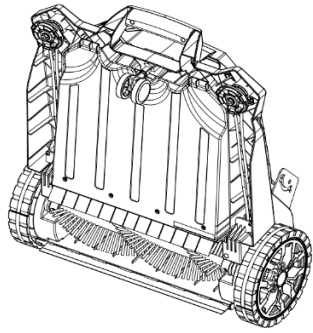
Limpie el producto con un paño húmedo y/o jabón blando. No utilice productos de limpieza o disolventes ya que esos podrían deteriorar las piezas.

Sople con aire comprimido manteniendo una baja presión para quitar el polvo.

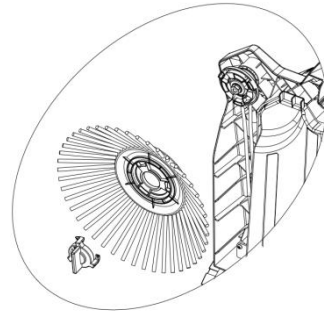
Se recomienda limpiar después de cada uso.

LISTADO DE PARTES (exploded view)

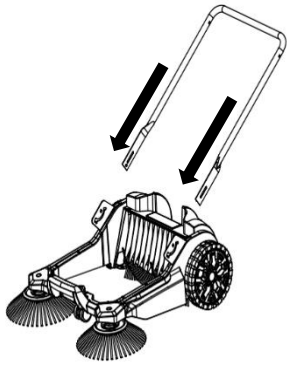
1.



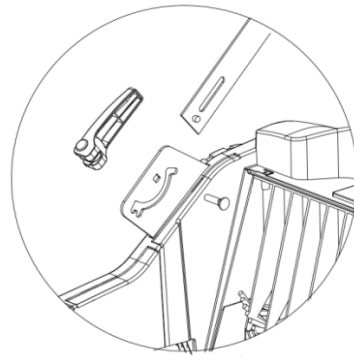
2.



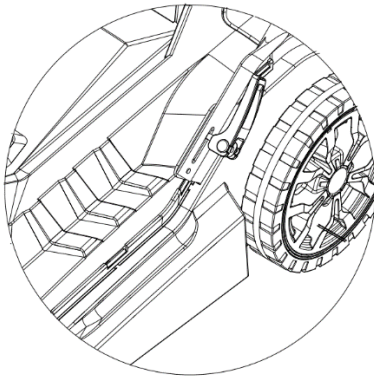
3.



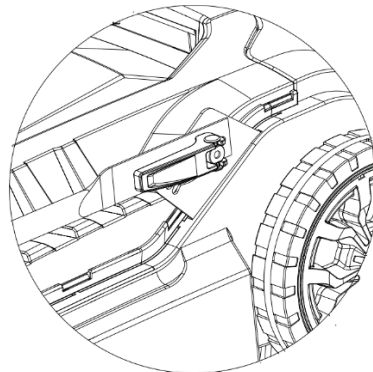
4.



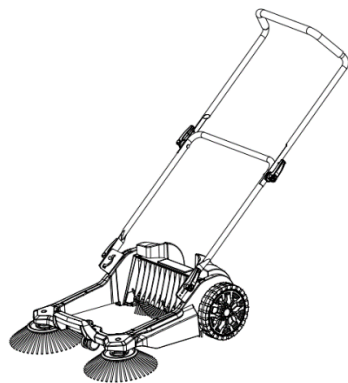
5.



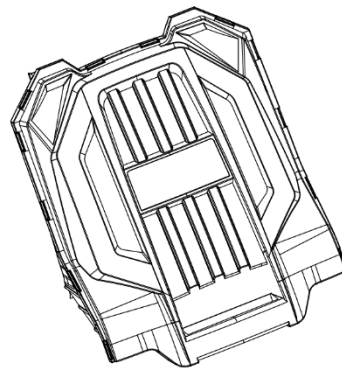
6.



7.

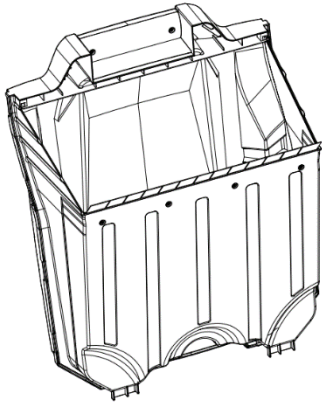


8.



9.

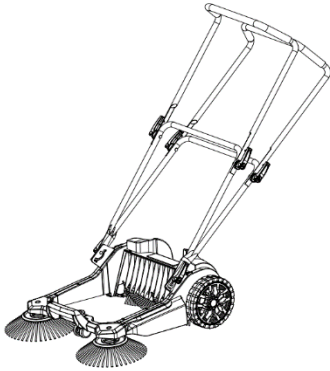
10.



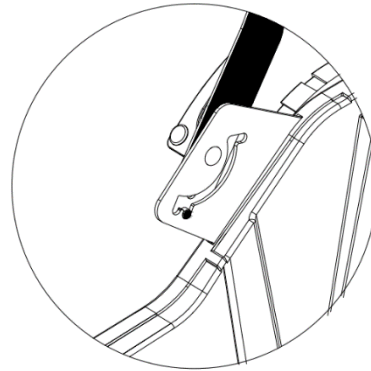
11.



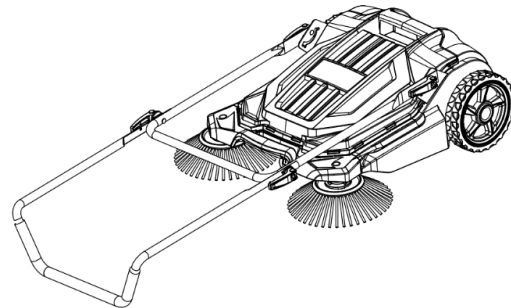
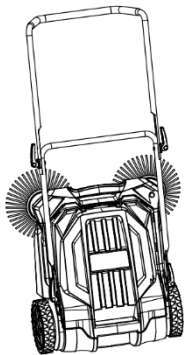
12.



13.



14.



CONTENIDO

Barredora mecánica con contenedor de residuos
Instrucciones de montaje